

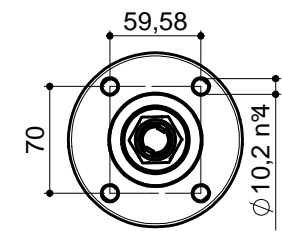
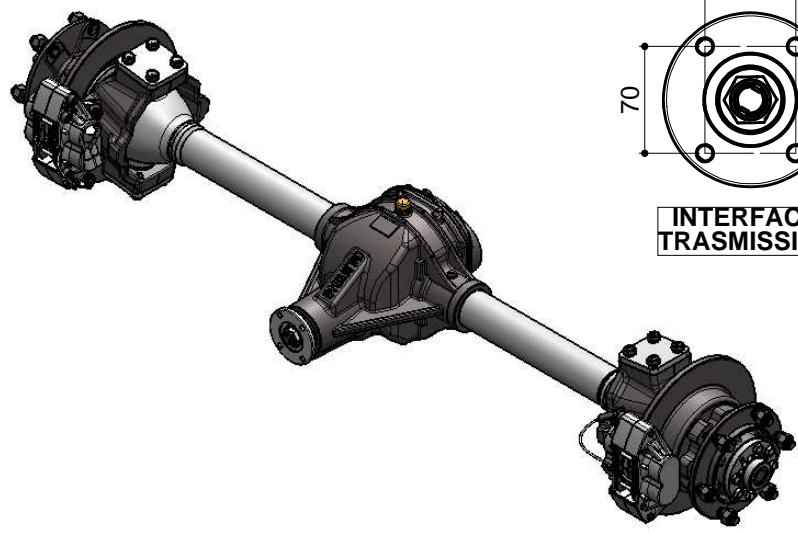
FRENI DI SERVIZIO	
Tipo	DISCO
Dimensione	PINZA 4x42 I
Azionamento	IDRAULICO
Pressione Max	130 bar
Coppia Frenante su una ruota	4055 Nm

**TECHNICAL DATA**

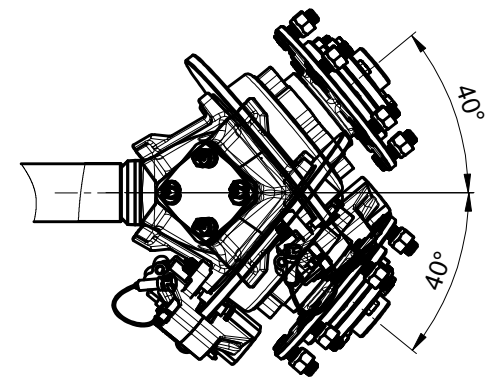
Max allowable axle load	<b>25000</b>	N
Max wheel torque	<b>3500</b>	Nm
Max steering angle	<b>42°</b>	
Axle ratio	<b>1:5.857</b>	
Gear box	1 <sup>st</sup> speed ratio	-
	2 <sup>nd</sup> speed ratio	-
Input max rpm	<b>5000</b>	rpm
Min track width	<b>1100</b>	mm
Max track width	<b>1700</b>	mm

**OPTIONAL**

See attachments



**INTERFACCIA TRASMISSIONE**



**EMMEQUATTRO**

Via IV Novembre 25080 Prevalle (BS) I  
Tel.030-6801322 Fax 030-603782  
eml: com@emmequattroaxles.it

Denominazione:  
**M4P-450.2 PINZE 442 INPI**

**Prospetto tecnico**